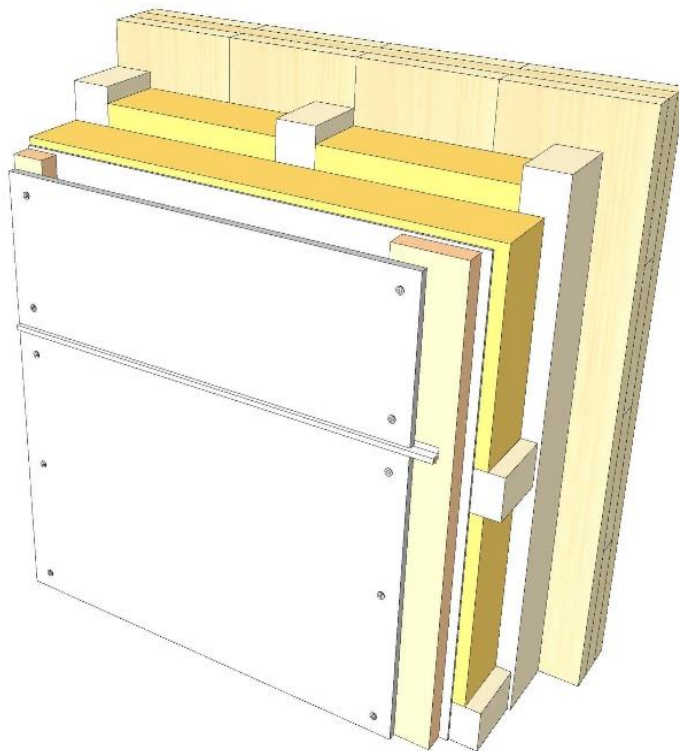


AW 02

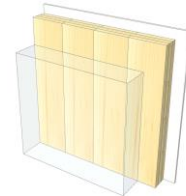
Hinterlüftete Fassadenplatte



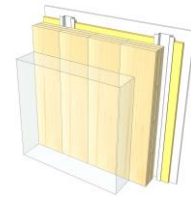
KLH® Sicht



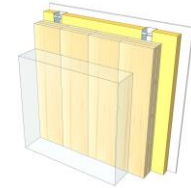
+ G



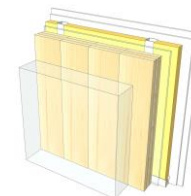
+ FS



+ VS



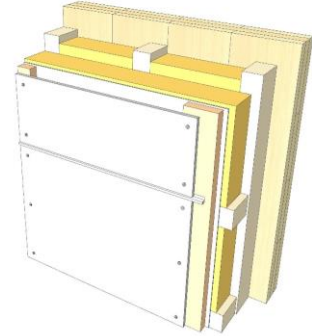
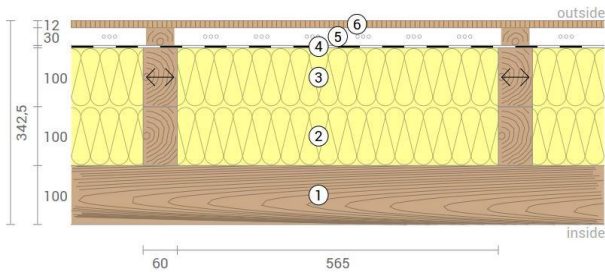
+ VS frei / 2*G



		KLH® Sicht	+ G	+ FS	+ VS	+ VS frei / 2*G
Schall	R_w [dB]	53	54	58	60	66
Wärme	U [W/m^2K]	0,17	0,17	0,16	0,14	0,14
Brand	R^*EI [min]	30	60	60	90	90
Stärke	[mm]	343	355	382	418	428
Ökologie	[$kg\ CO_2\ Äq./m^2$]	-54	-51	-49	-45	-45

AW 02 S

Außenwand / hinterlüftete Fassadenplatte



Nr	mm	Material
1	100	KLH® - CLT
2	100	Konstruktionsholz, Steinwolle Klemmplatte
3	100	Konstruktionsholz, Steinwolle Klemmplatte
4	0,5	Winddichtung
5	30	Lattung (Fi) senkrecht
6	12	Zementgebundene Spanplatte

R*EI (einseitiger Brandangriff)	30 Minuten
---------------------------------	-------------------

U-Wert	0,17 W/(m²K)
--------	---------------------

Rw	53 (-2;-7) dB
----	----------------------

Gesamtstärke	343 mm
Gewicht	74 kg/m²

Treibhauspotential	-54 kg CO ₂ Äq./m²
Primärenergie (n. erneuerbar)	132 kWh/m²

Link Ubakus	AW 02 S Ubakus
-------------	--------------------------------

Link Brandbemessung	KLH REI 30
---------------------	----------------------------

Brandschutz
R*EI
30

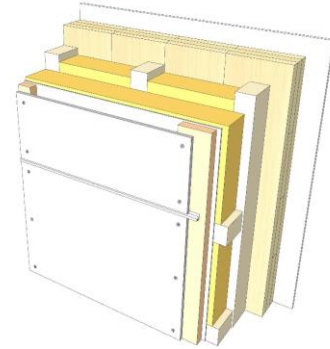
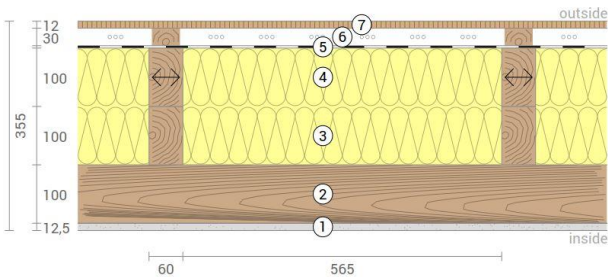
Wärmeschutz
W/(m²K)
0,17

Schallschutz
dB
53

Ökologie
kg CO₂ Äq./m²
-54

AW 02 G

Außenwand / hinterlüftete Fassadenplatte Beplankt



Nr	mm	Material
1	12,5	GKF-Platte
2	100	KLH® - CLT
3	100	Konstruktionsholz, Steinwolle Klemmplatte
4	100	Konstruktionsholz, Steinwolle Klemmplatte
5	0,5	Winddichtung
6	30	Lattung (Fi) senkrecht
7	12	Zementgebundene Spanplatte

R*EI (einseitiger Brandangriff)	60 Minuten
---------------------------------	-------------------

U-Wert	0,17 W/(m²K)
--------	---------------------

Rw	54 (-2;-7) dB
----	----------------------

Gesamtstärke	355 mm
Gewicht	84 kg/m²

Treibhauspotential	-51 kg CO ₂ Äq./m²
Primärenergie (n. erneuerbar)	142 kWh/m²

Link Ubakus	AW 02 G Ubakus
-------------	--------------------------------

Link Brandbemessung	KLH REI 60
---------------------	----------------------------

Brandschutz
R*EI
60




Wärmeschutz
W/(m²K)
0,17



Schallschutz
dB
54

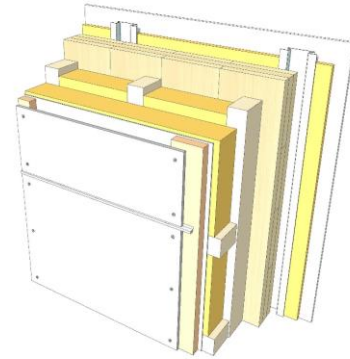
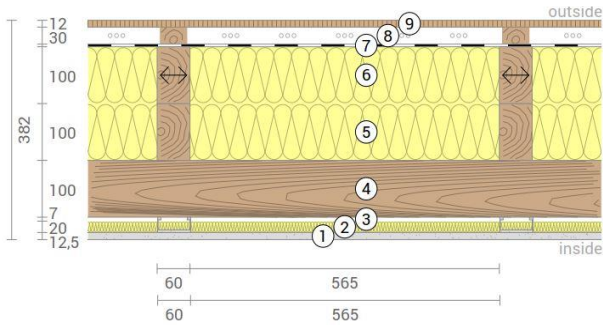


Ökologie
kg CO₂ Äq./m²
-51



AW 02 FS

Außenwand / hinterlüftete Fassadenplatte Federschiene



Nr	mm	Material
1	12,5	GKF-Platte
2	20	Mineralwolle
3	27	Federschiene
4	100	KLH® - CLT
5	100	Konstruktionsholz, Steinwolle Klemmplatte
6	100	Konstruktionsholz, Steinwolle Klemmplatte
7	0,5	Winddichtung
8	30	Lattung (Fi) senkrecht
9	12	Zementgebundene Spanplatte

R*EI (einseitiger Brandangriff)
60 Minuten

U-Wert
0,16 W/(m²K)

Rw
58 (-4;-10) dB

Gesamtstärke	382 mm
Gewicht	87 kg/m²

Treibhauspotential	-49 kg CO ₂ Äq./m²
Primärenergie (n. erneuerbar)	157 kWh/m²

Link Ubakus
[AW 02 FS Ubakus](#)

Link Brandbemessung
[KLH REI 60](#)

Brandschutz
R*EI
60

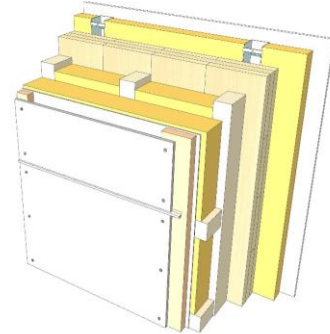
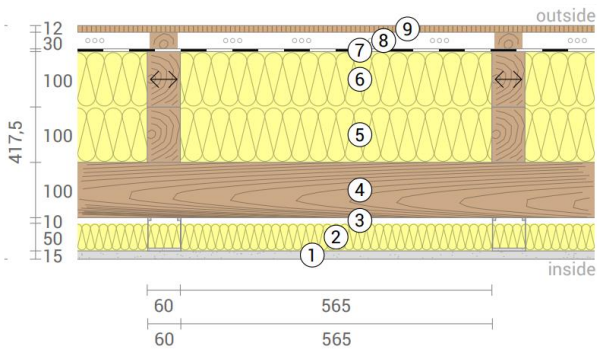
Wärmeschutz
W/(m²K)
0,16

Schallschutz
dB
58

Ökologie
kg CO₂ Äq./m²
-49

AW 02 VS

Außenwand / hinterlüftete Fassadenplatte Vorsatzschale



Nr	mm	Material
1	15	GKF-Platte
2	50	Steinwolle
3	60	CW-Profil elast. verschr. od. freist.
4	100	KLH® - CLT
5	100	Konstruktionsholz, Steinwolle Klemmplatte
6	100	Konstruktionsholz, Steinwolle Klemmplatte
7	0,5	Winddichtung
8	30	Lattung (Fi) senkrecht
9	12	Zementgebundene Spanplatte

R*EI (einseitiger Brandangriff)
90 Minuten

U-Wert
0,14 W/(m²K)

Rw
60 (-4;-10) dB

Gesamtstärke	418 mm
Gewicht	91 kg/m²

Treibhauspotential	-45 kg CO ₂ Äq./m²
Primärenergie (n. erneuerbar)	170 kWh/m²

Link Ubakus
[AW 02 VS Ubakus](#)

Link Brandbemessung
[KLH REI 90](#)

Brandschutz
R*EI
90

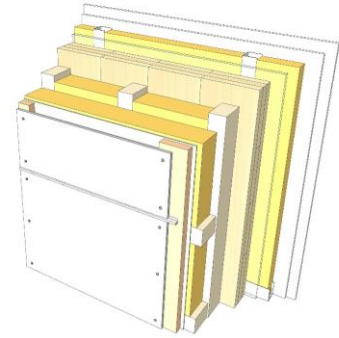
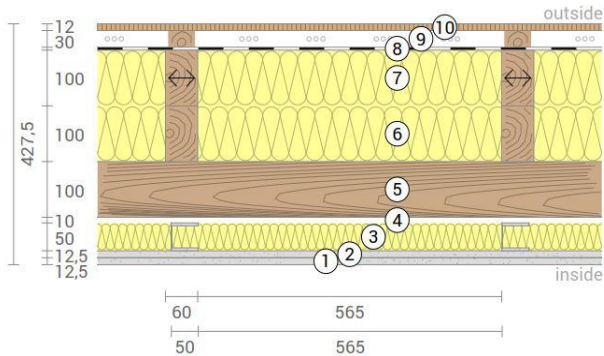
Wärmeschutz
W/(m²K)
0,14

Schallschutz
dB
60

Ökologie
kg CO₂ Äq./m²
-45

AW 02 VS2

Außenwand / hinterlüftete Fassadenplatte Vorsatzschale freistehend



Nr	mm	Material
1	12,5	GKF-Platte
2	12,5	GKF-Platte
3	50	CW-Profil freistehend, Steinwolle
4	10	Luftschicht
5	100	KLH® - CLT
6	100	Konstruktionsholz, Steinwolle Klemmplatte
7	100	Konstruktionsholz, Steinwolle Klemmplatte
8	0,5	Winddichtung
9	30	Lattung (Fi) senkrecht
10	12	Zementgebundene Spanplatte

R*EI (einseitiger Brandangriff)
90 Minuten

U-Wert
0,14 W/(m²K)

Rw
66 (-4;-10) dB

Gesamtstärke	428 mm
Gewicht	98 kg/m²

Treibhauspotential	-45 kg CO ₂ Äq./m²
Primärenergie (n. erneuerbar)	173 kWh/m²

Link Ubakus
[AW 02 VS2 Ubakus](#)

Link Brandbemessung
[KLH REI 90](#)

Brandschutz
R*EI
90

Wärmeschutz
W/(m²K)
0,14

Schallschutz
dB
66

Ökologie
kg CO₂ Äq./m²
-45