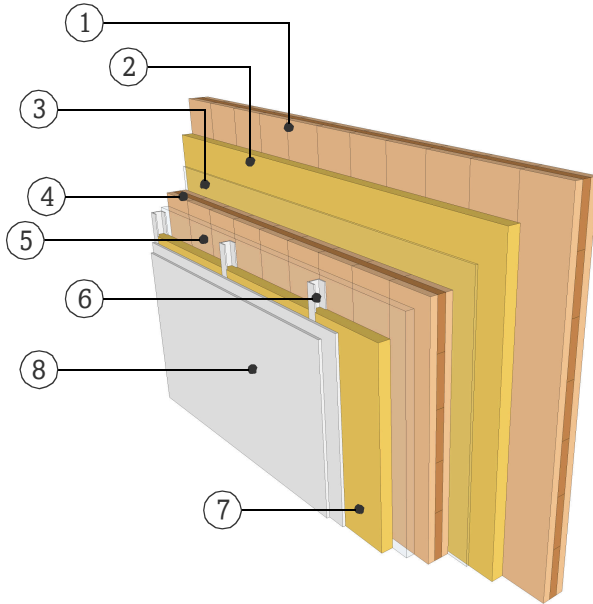


DATENBLATT

TRENNWAND

WTW12.05

ZWEISCHALIG, MIT VORSATZSCHALE



BRANDSCHUTZ

Vordimensionierung beidseitiger Brandangriff

R*EI 30	> 3s 80 DQ
R*EI 60	> 5s 100 DQ
R*EI 90	> 5s 100 DQ+12.5 GK-F

*Resttragfähigkeit oder alternativer Aufbau siehe <https://www.klhdesigner.at/>

SCHALLSCHUTZ

R_w (C;C_{tr}) 71 (-3;-9) [dB]

<https://www.klh.at/online-bauteilkatalog/>

WÄRMESCHUTZ

U 0,21 [W/m²K]

m_{w,B,A} 18/37 [kg/m²]

MATERIAL

EIGENSCHAFTEN

	[mm]		λ [W/mK]	μ min-max [-]	ρ [kg/m³]	c [kJ/kgK]	
①	100.0	DQ, KLH Massivholzplatte	0.12	50 - 300	470	1.6	D
②	50.0	Dämmung, Mineralwolle	0.04	1	15-30	1	A1
③	10.0	Luftschicht					
④	100.0	DQ, KLH Massivholzplatte	0.12	50 - 300	470	1.6	D
⑤	35.0	Luftschicht					
⑥	50.0	C-Profil freistehend					A1
⑦	50.0	Dämmung, Mineralwolle	0.04	1	15-30	1	A1
⑧	25.0	GKB Platte(n)	0.25	10	680	0.96	A2

Gesamt 370,0 [mm]

Flächenbezogene Masse ca. 120 [kg/m²]

Prüfbericht Schall: HFA 1252/2012-BB
Berechnung der bauphysikalischen Eigenschaften durch die
KLH Massivholz GmbH, ohne Gewähr