

TOLERANZEN IM PLATTENZUSCHNITT

TOLERANZEN IM PLATTENZUSCHNITT

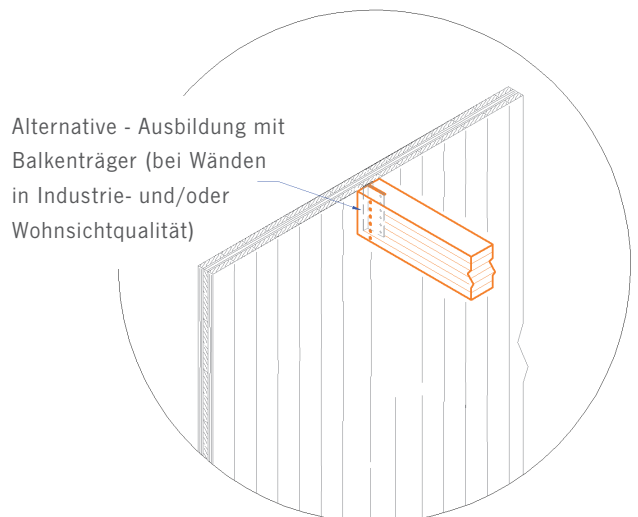
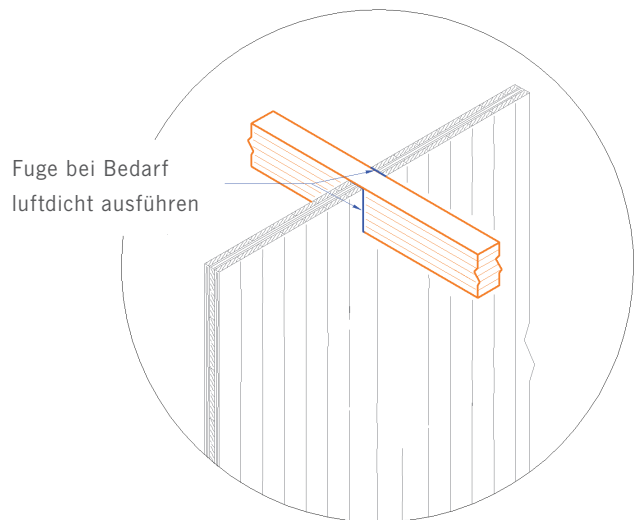
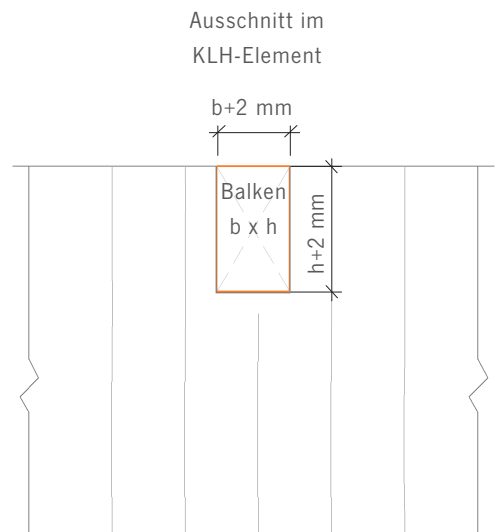
Grundsätzlich sind Zuschnitttoleranzen für Wand-, Decken- und Dachtafeln aus Holz in der DIN 18203/ Teil 03 geregelt. Die Zuschnitttoleranzen beziehen sich jeweils auf das zugeschnittene Element.

Die Zuschnittgenauigkeit der KLH Massivholz GmbH liegt im Bereich von +/- 2 mm bei einer Holzfeuchte von 12%. Damit liegen wir deutlich unter den in der Norm zulässigen Werten. Die Toleranz von +/- 2mm bezieht sich auf Standardzuschnittleistungen und -plattentypen laut unserer Preisliste ab einer Mindestelementgröße von 1 m².

Bei beidseitiger Plattenbearbeitung bezieht sich der von uns angegebene Toleranzwert immer auf die erste Bearbeitungsseite. Bedingt durch das Wenden des Elementes können auf der zweiten Bearbeitungsseite geringfügig höhere Toleranzen auftreten.

Bei Bearbeitung in der Plattentiefe, bei kleinformatischen Plattenzuschnitten und/oder Sonderzuschnitten sollten Toleranzen von ca. 2 mm bereits im Detail eingeplant werden - siehe nachfolgende Skizzen. Im Falle von Sonderzuschnitten empfehlen wir eine wechselseitige Abstimmung.

BALKENAUFLAGER - AUSKLINKUNG BEI WANDELEMENTEN

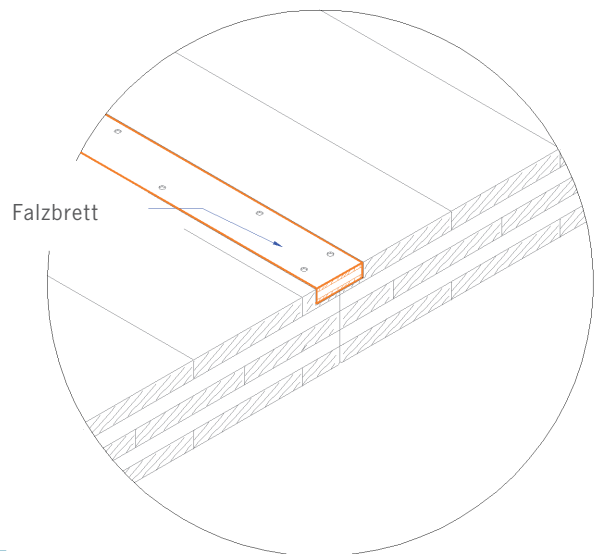
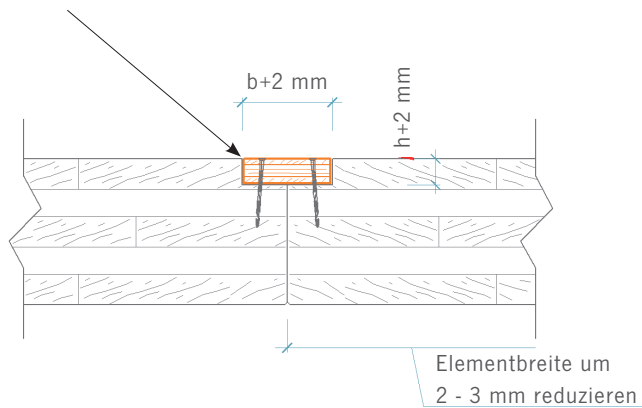


TOLERANZEN IM PLATTENZUSCHNITT

PLATTENBREITENVERBINDUNG - FALZBRETT

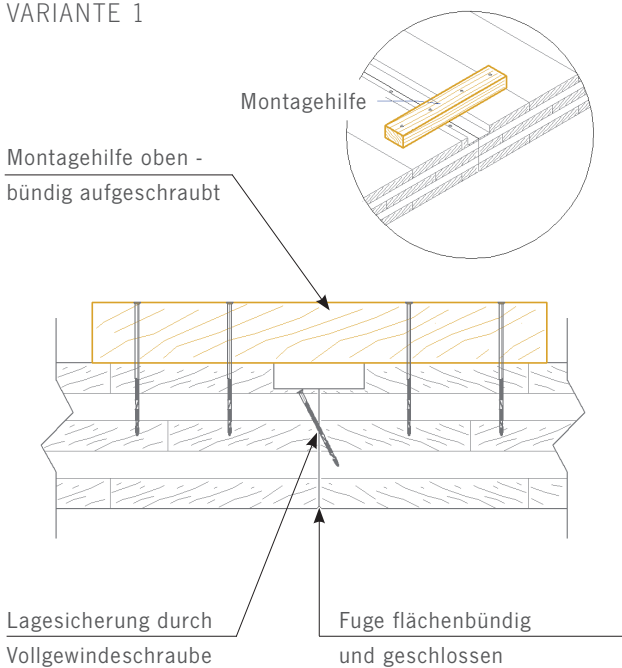
BEVORZUGT FÜR DECKEN IN INDUSTRIE- UND/ODER
WOHNSICHTQUALITÄT (STATISCHE ANFORDERUNGEN PRÜFEN)

Falzbrett $b \times h$ aus Mehrschichtplatte
(z. B. Streifen aus Dreischichtplatten oder Sperrholz)

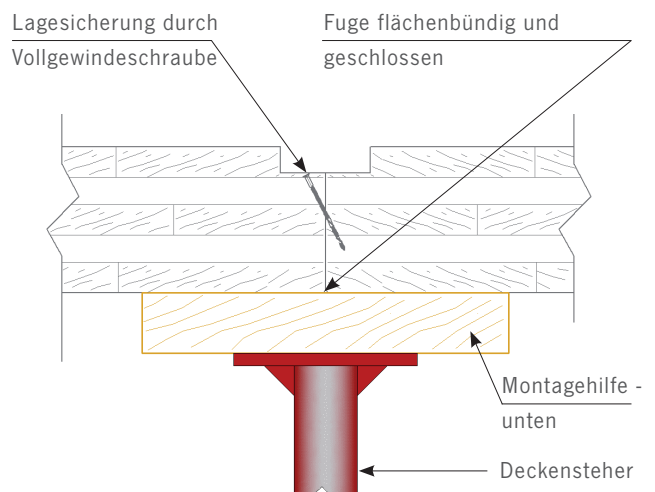


MONTAGEHINWEISE - VARIANTE 1 UND 2

VARIANTE 1

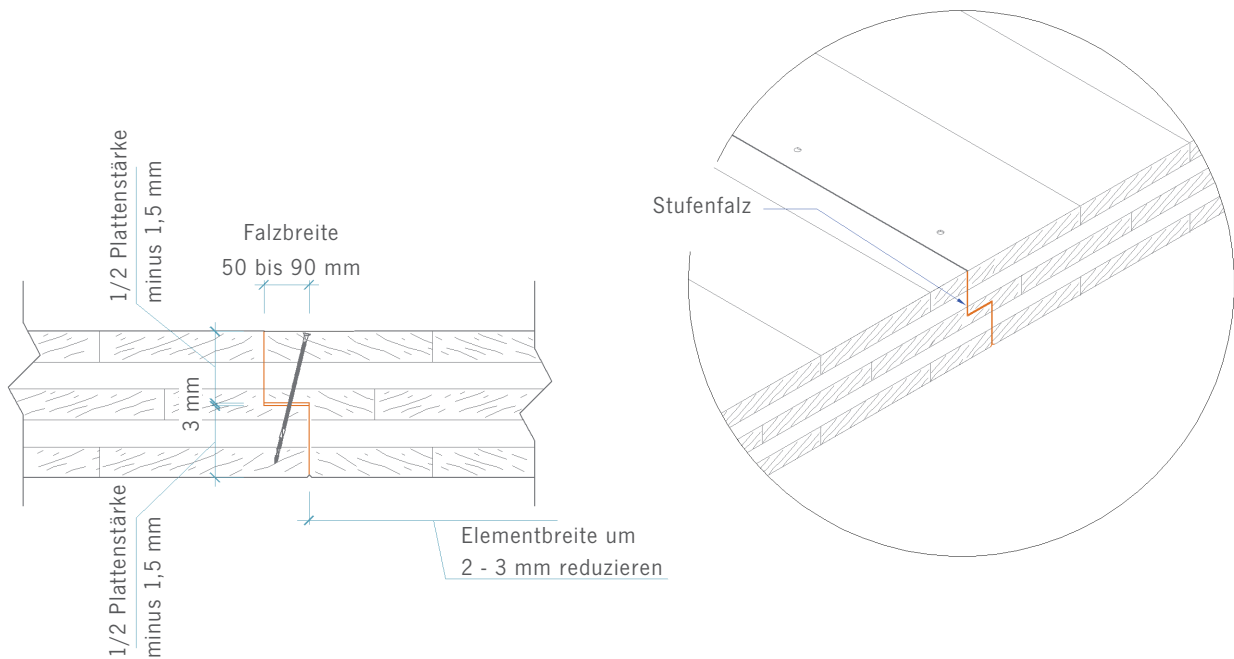


VARIANTE 2



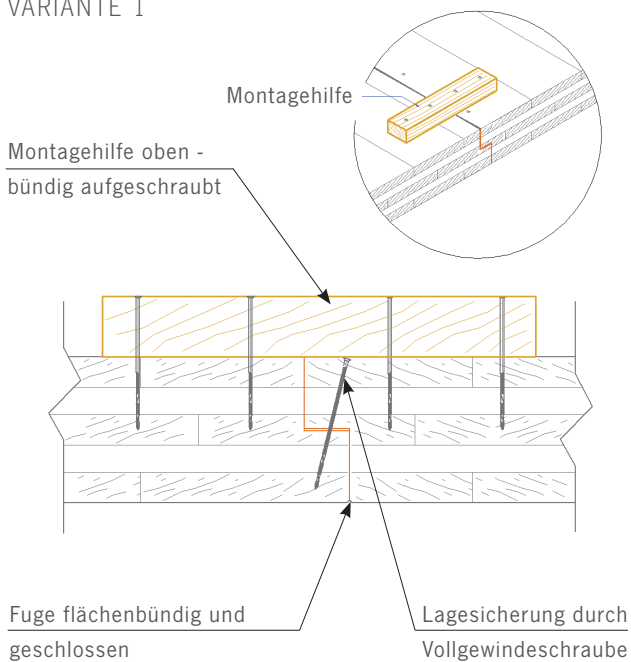
TOLERANZEN IM PLATTENZUSCHNITT

PLATTENBREITENVERBINDUNG - STUFENFALZ



MONTAGEHINWEISE - VARIANTE 1 UND 2

VARIANTE 1



VARIANTE 2

